

REPÈRE # _____

MODELE # _____

NOM # _____

SIS # _____

AIA # _____



865343 (BHST1711L)

Table de triage hôtellerie.
Laveuse entrée à GAUCHE.
Largeur 1100mm

Description courte

Repère No.

En acier inoxydable AISI 304. 4 pieds carrés 40x40 mm, sur vérins réglables en hauteur. Cadre de renfort sur trois côtés. 1 étagère intermédiaire pour paniers. 1TVO avec collerette en caoutchouc affleurante. Pour laveuse entrée à droite. Direction de panier : de gauche à droite.

Construction

- Plateau avec un ou deux trous pour l'évacuation des déchets avec anneau vide-déchets en caoutchouc.
- Toutes les surfaces sont lisses et polies.
- Le plateau de réception entouré de bordures élevées réduit la probabilité de faire tomber des couverts.
- Construit en inox AISI 304 et pieds carrés 40x40 mm.
- Table de tri avec une étagère haute pour les casiers inclinés. la barre centrale permet de les faire basculer de la zone de tri à la zone de chargement.

Développement durable



- Options supplémentaires : rampe à plateaux simple, rampe pour couverts ou trou vide-déchets supplémentaire.

Accessoires en option

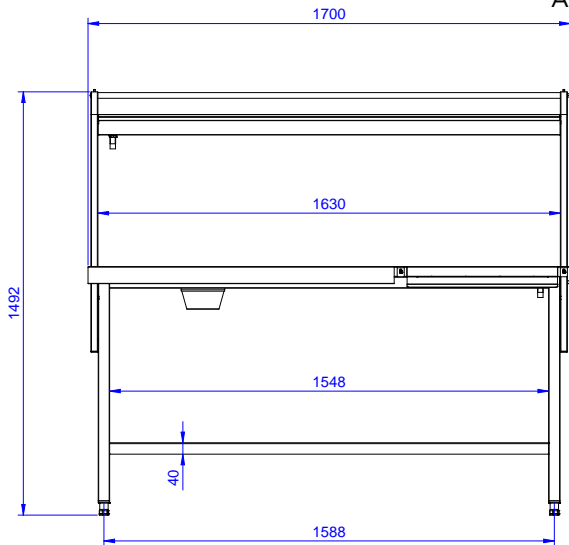
- Raclette de dérochage PNC 855297
- Etagère haute supplémentaire pour assiettes et casiers. Pour table de 1700 mm. Se place au dessus de l'étagère fournie avec la table PNC 865376
- Rampe à plateaux pour table de 1700mm. Se fixe sur la table côté dépose PNC 865380
- Goulotte à couverts a installer sur rampe à plateaux PNC 865383
- Platines de fixation au sol pour 2 pieds PNC 865386
- Pont de tri amovible PNC 865418
- Pont de tri amovible avec trou vide déchet et sa collerette caouchouc PNC 865419

APPROBATION: _____

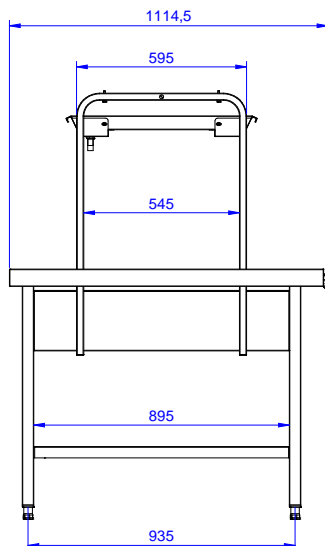
Informations générales

Largeur extérieure	1700 mm
865343 (BHST1711L)	
Profondeur extérieure	1100 mm
Hauteur extérieure	1551 mm
Poids net :	15 kg

Avant



Côté



Dessus

